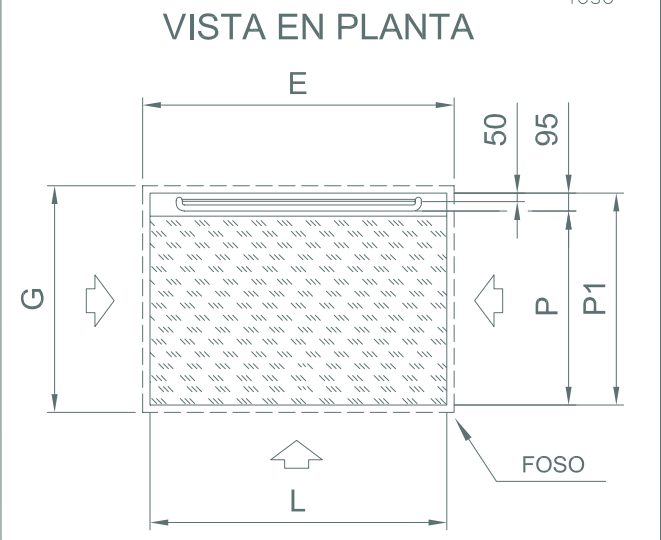
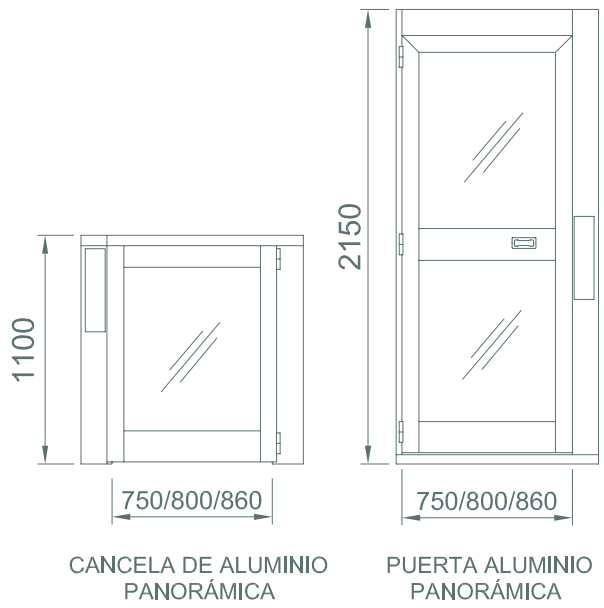
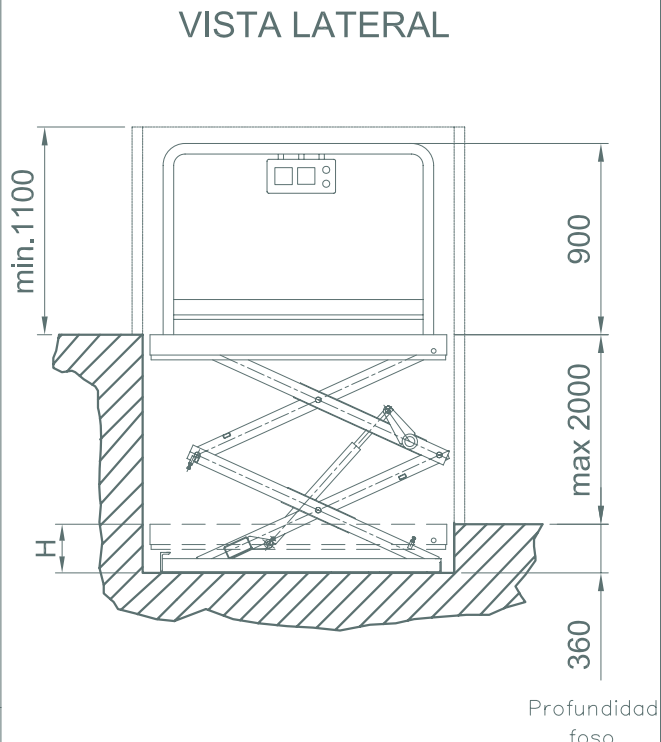
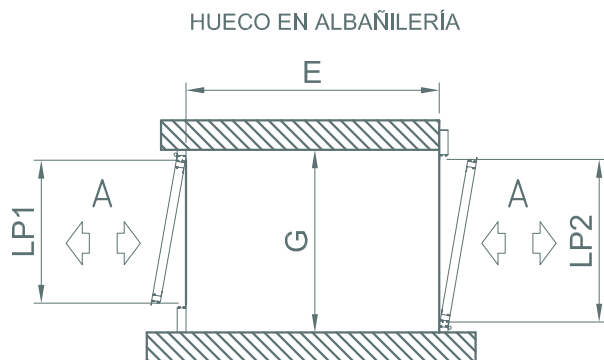
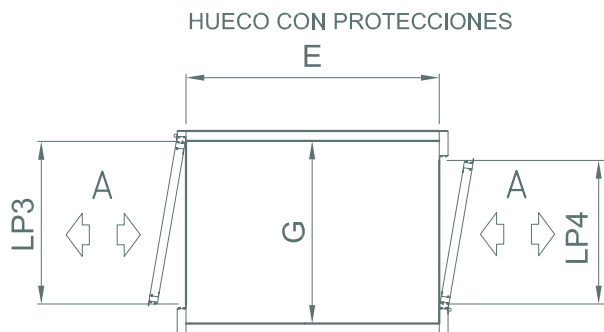




La plataforma elevadora vertical nos permite eliminar obstáculos y barreras de hasta **2 metros**. Se trata de un dispositivo hidráulico con alimentación a 24V con **capacidad de carga de hasta 300 kg**

Algunas de las características más importantes de las plataformas elevadoras verticales son:

- Carga de hasta 300kg.
- Peana de 1250 x 800mm.
- Foso desde 130mm.
- Posibilidad de vano de acero.
- Centralita hidráulica externa.
- Posibilidad de instalación en el exterior.



DATA: 01/04/05
CODICE: 8640807

VERIFICACION DE LAS POSIBILIDADES DE INSTALACION

A	ESPACIO NECESARIO PARA EL ACCESO	1500
---	----------------------------------	------

DIMENSIONES

DIMENSIONES DE SERIE

	(2200X900)	(2200X900)		(2200X900)	(2200X900)
E=L+30 (max)	1730	2230	L (longitud util)	1700	2200
G=P1+30 (max)	930-1030	1030	P (anchura util)	800-900	900
LP1	G-220		P1 (anchura total)	900-1000	1000
LP2	G-130		H (dimensiones plataforma cerrada)	360	
LP3	G-130				
LP4	G-220				

CARACTERISTICAS TECNICAS

Capacidad	Potencia	Tensión de línea	Tensión alimentación auxiliar	Velocidad
400 [daN]	0.6 [KW]	230 AC [V-mon.]	24 [V-DC]	[3.6m/min.]

Características

	Exterior		Internal		Internal		Dimensiones		Puertas Side A	Puertas Side B	Puertas Side C
	dimensiones estructura		dimensiones estructura		dimensiones requeridas		requeridas para el Foso				
	Ancho Lext	Prof. Pext	Ancho L	Prof. P	Ancho Lut	Prof. Put	Lfos	Pfos	opening	opening	opening
P11S	1000	1150	920	1070	920	850	1020	1170	650	650	650
P12S	1000	1300	920	1220	920	1000	1020	1320	800	650	800
P21A	1150	1075	1070	995	1070	775	1170	1095	650	650	650
P21S	1150	1150	1070	1070	1070	850	1170	1170	650	800	650
P22A	1150	1225	1070	1145	1070	925	1170	1245	800	650	800
P22S	1150	1300	1070	1220	1070	1000	1170	1320	800	800	800
P31A	1300	1075	1220	995	1220	775	1320	1095	650	800	650
P31S	1300	1150	1220	1070	1220	850	1320	1170	650	PO800*	650
P32A	1300	1225	1220	1145	1220	925	1320	1245	800	800	800
P32S	1300	1300	1220	1220	1220	1000	1320	1320	800	PO800*	800
P41A	1450	1075	1370	995	1370	775	1470	1095	650	PO800*	650
P41S	1450	1150	1370	1070	1370	850	1470	1170	650	PO800*	650
P42A	1450	1225	1370	1145	1370	925	1470	1245	800	PO800*	800
P42S	1450	1300	1370	1220	1370	1000	1470	1320	800	PO800*	800
P51A	1600	1075	1520	995	1520	775	1620	1095	650	PO800*	650
P51S	1600	1150	1520	1070	1520	850	1620	1170	650	PO800*	650
P52A	1600	1225	1520	1145	1520	925	1620	1245	800	PO800*	800
P52S	1600	1300	1520	1220	1520	1000	1620	1320	800	PO800*	800
P66A	1250	1325	1170	1245	1170	1035	1270	1345	900	900	900
P66S	1250	1400	1170	1320	1170	1110	1270	1420	900	900	900
P36A	1300	1325	1220	1245	1220	1035	1320	1345	900	PO800*	900
P36S	1300	1400	1220	1320	1220	1110	1320	1420	900	PO800*	900
P66S1	1400	1250	1320	1170	1320	960	1420	1270	900	900	900
P36S1	1450	1250	1370	1170	1370	960	1470	1270	900	PO800*	900
P46A	1450	1325	1370	1245	1370	1035	1470	1345	900	PO800*	900
P46S	1450	1400	1370	1320	1370	1110	1470	1420	900	PO800*	900
P46S1	1600	1250	1520	1170	1520	960	1620	1270	900	PO800*	900
P56A	1600	1325	1520	1245	1520	1035	1620	1345	900	PO800*	900
P56S	1600	1400	1520	1320	1520	1110	1620	1420	900	PO800*	900

**** El código PO XXX implica que sólo se puede poner una puerta completa en la parada inferior de las dimensiones indicadas XXX**